

## SMG2000B 数字双钳相位伏安表

# 产品说明书

 24h 13307128173

 2358407769

 [whnort@163.com](mailto:whnort@163.com)

 武汉市东湖开发区高新四路 40 号葛洲坝太阳城

## 尊敬的顾客

感谢您购买本公司 SMG2000B 数字双钳相位伏安表。在您初次使用该仪器前，请您详细地阅读本使用说明书，将可帮助您熟练地使用本仪器。

我们的宗旨是不断地改进和完善公司的产品，因此您所使用的仪器可能与使用说明书有少许的差别。如果有改动的话，我们会用附页方式告知，敬请谅解！您有不清楚之处，请与公司售后服务部联络，我们定会满足您的要求。



由于输入输出端子、测试柱等均有可能带电压，您在插拔测试线、电源插座时，会产生电火花，小心电击，避免触电危险，注意人身安全！



### 安全要求

请阅读下列安全注意事项，以免人身伤害，并防止本产品或与其相连接的任何其它产品受到损坏。为了避免可能发生的危险，本产品只可在规定的范围内使用。

**为了防止火灾或人身伤害，只有合格的技术人员才可执行维修。**

**使用适当的电源线。**只可使用本产品专用、并且符合本产品规格的电源线。

**正确地连接和断开。**当测试导线与带电端子连接时，请勿随意连接或断开测试导线。

**产品接地。**本产品除通过电源线接地导线接地外，产品外壳的接地柱必须接地。为了防止电击，接地导体必须与地面相连。在与本产品输入或输出终端连接前，应确保本产品已正确接地。

**注意所有终端的额定值。**为了防止火灾或电击危险，请注意本产品的所有额定值和标记。在对本产品进行连接之前，请阅读本产品使用说明书，以便进一步了解有关额定值的信息。

**请勿在无仪器盖板时操作。**如盖板或面板已卸下，请勿操作本产品。

**使用适当的保险丝。**只可使用符合本产品规定类型和额定值的保险丝。

**避免接触裸露电路和带电金属。**产品有电时，请勿触摸裸露的接点和部位。

**在有可疑的故障时，请勿操作。**如怀疑本产品有损坏，请本公司维修人员进行检查，切勿继续操作。

**请勿在潮湿环境下操作。**

**请勿在易爆环境中操作。**

**保持产品表面清洁和干燥。**

**警告：**警告字句指出可能造成人身伤亡的状况或做法。

**小心：**小心字句指出可能造成本产品或其它财产损坏的状况或做法。

# 目 录

一、概述 .....	4
二、基本误差 .....	4
三、工作误差 .....	5
四、其它技术特性 .....	6
五、仪表结构 .....	6
六、安全特性 .....	7
七、使用操作 .....	7
八、显示屏角度选择 .....	8
九、电池更换 .....	9
十、警告 .....	10
十一、装箱清单 .....	10

## 一、概述

该仪表是专为现场测量电压、电流及相位而设计的一种高精度、低价位、手持式、双通道输入测量仪表。用该表可以很方便地在现场测量 U-U、I-I 及 U-I 之间的相位，判别感性、容性电路及三相电压的相序，检测变压器的接线组别，测试二次回路和母差保护系统，读出差动保护各组 CT 之间的相位关系，检查电度表的接线正确与否等。采用钳形电流互感器转换方式输入被测电流，因而测量时无需断开被测线路。测量 U1-U2 之间相位时，两输入回路完全绝缘隔离，因此完全避免了可能出现的误接线造成的被测线路短路、以致烧毁测量仪表。显示屏采用了高反差液晶显示屏，字高达 25mm，屏幕角度可自由转换约 70°，以获得较好视觉效果。

仪表外壳采用工程绝缘材料，另配橡皮防振保护套，安全、可靠。

## 二、基本误差

### 1、参比工作条件

- 1) 环境温度：(23±5) °C
- 2) 环境湿度：(45~75) % RH
- 3) 被测信号波形：正弦波、 $\beta = 0.02$
- 4) 被测信号频率：(50±0.2) Hz
- 5) 被测载流导线在钳口中的位置：任意
- 6) 测量相位时被测信号幅值范围：100~220V、0.5A~1.5A
- 7) 外参比频率电磁场干扰：应避免

### 2、基本误差极限

- 1) 交流电压（见表 1）

表 1：交流电压测量误差

量 限	分 辨 率	基本误差极限
20V	0.01V	± (1.2%RD+2)

200V	0.1V	± (1.0%RD+2)
500V	1V	± (1.2%RD+2)

输入阻抗：各量限均为 2MΩ

2) 交流电流 (见表 2)

表 2: 交流电流测量误差

量 限	分 辨 率	基本误差极限
200mA	0.1mA	± (1.0%RD+2)
2A	1mA	
10A	10mA	

3) 相位

U-U、U-I、I-I (见表 3)

表 3: 工频相位测量误差

范 围	分 辨 率	基本误差极限
0~360°	1°	± 3°

测 U1-U2 相位时电压输入回路阻抗：40kΩ

### 三、工作误差

#### 1、额定工作条件

- 1) 环境温度：(0~40) °C
- 2) 环境湿度：(20~80) % RH
- 3) 被测信号波形：正弦波、β=0.05
- 4) 被测信号频率：(50±0.5) Hz
- 5) 被测载流导线在钳口中的位置：任意
- 6) 测量相位时被测信号幅值范围
  - 测 U1-U2 相位时：30V~500V
  - 测 I1-I2 相位时：10mA~10.00A
  - 测 U1-I2 或 I1-U2 相位时：10V~500V、10mA~10.00A
- 7) 外参比频率电磁场干扰：应避免

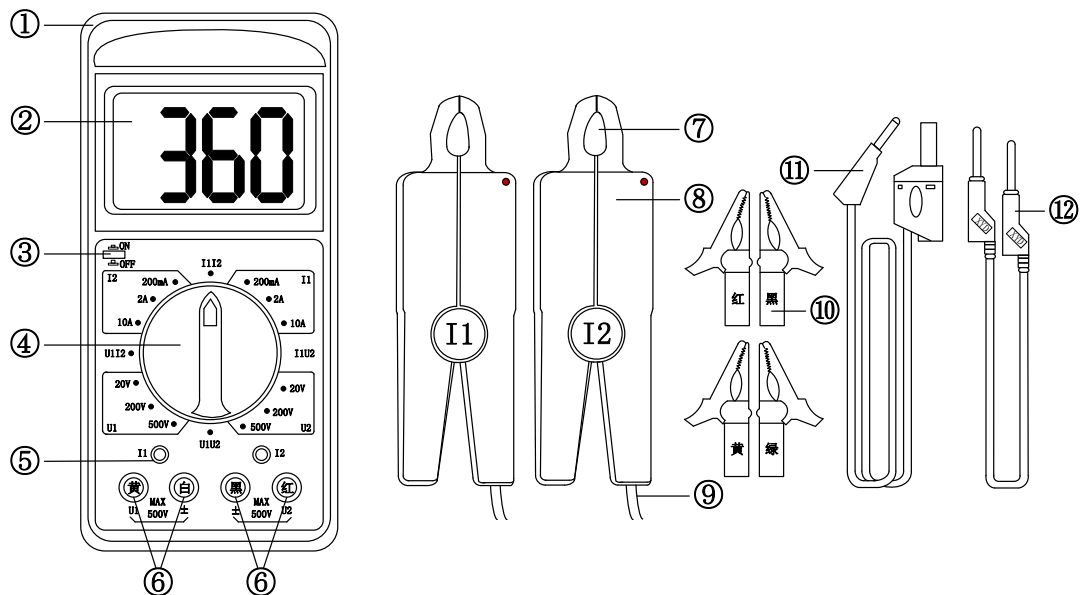
#### 2、额定工作误差极限

在上述额定工作条件下，各被测量的额定工作误差极限不超过相应基本误差极限的两倍。

## 四、其它技术特性

- 1、显示位数：三位半
- 2、采样速率：3次/秒
- 3、电源：单个 9V 迭层电池、电源电流小于 5mA
- 4、外形尺寸  
表壳尺寸：192mm×95mm×55mm  
钳壳尺寸：140mm×42mm×20mm  
钳口尺寸：Φ7mm×9mm
- 5、重量  
表体：280g  
测量钳：2×200g
- 6、储存条件  
温度：-10℃~50℃

## 五、仪表结构



- |          |             |              |
|----------|-------------|--------------|
| 1、绝缘护套   | 2、三位半显示屏    | 3、ON-OFF 按钮  |
| 4、功能量程开关 | 5、电流钳插孔 (2) | 6、电压输入插孔 (2) |

7、电流钳钳口	路)	路)
10、测试鳄鱼夹 (4 个)	8、电流钳	9、电流钳引线
	11、测试线 (4 根)	12、短接线 (1 根)

## 六、安全特性

### 1、耐压

电压输入端与表壳之间、钳形电流互感器（电流钳）铁芯与钳柄及副边绕组线圈之间能承受 1000V/50Hz，两电压输入端之间能承受 500V/50Hz 的正弦波交流电压历时 1min 的试验。

### 2、绝缘电阻

仪表线路与外壳之间、两电压输入端之间： $\geq 10M\Omega$ 。

## 七、使用操作

按下 ON-OFF 按钮，旋转功能量程开关正确选择测试参数及量限。

### 1、测量交流电压

将功能量程开关拨至参数 U1 对应的 500V 量限，将被测电压从 U1 插孔输入即可进行测量。若测量值小于 200V，可直接旋转开关至 U1 对应的 200V 量限测量，以提高测量准确性。

两通道具有完全相同的电压测试特性，故亦可将开关拨至参数 U2 对应的量限，将被测电压从 U2 插孔输入进行测量。

### 2、测量交流电流

将旋转开关拨至参数 I1 对应的 10A 量限，将标号为 I1 的钳形电流互感器副边引出线插头插入 I1 插孔，钳口卡在被测线路上即可进行测量。同样，若测量值小于 2A，可直接旋转开关至 I1 对应的 2A 量限测量，提高测量准确性。

测量电流时，亦可将旋转开关拨至参数 I2 对应的量限，将标号为 I2 的测量钳接入 I2 插孔，其钳口卡在被测线路上进行测量。

### 3、测量两电压之间的相位角

测 U2 滞后 U1 的相位角时，将开关拨至参数 U1U2。测量过程中可随时顺时针旋转开关至参数 U1 各量限，测量 U1 输入电压，或逆时针旋转开关至参数 U2 各量限，测量 U2 输入电压。

**注意：测相时电压输入插孔旁边符号 U1、U2 及钳形电流互感器红色“●”符号为相位同名端。**

#### 4、测量两电流之间的相位角

测 **I2 滞后 I1** 的相位角时，将开关拨至参数 I1I2。同样测量过程中可随时顺时针旋转开关至参数 I1 各量限，测量 I1 输入电流，或逆时针旋转开关至参数 I2 各量限，测量 I2 输入电流。

#### 5、测量电压与电流之间的相位角

将电压从 U1 输入，用 I2 测量钳将电流从 I2 输入，开关旋转至参数 U1I2 位置，测量**电流滞后电压**的角度。测试过程中可随时顺时针旋转开关至参数 I2 各量限测量电流，或逆时针旋转开关至参数 U1 各量限测量电压。

也可将电压从 U2 输入，用 I1 测量钳将电流从 I1 输入，开关旋转至参数 I1U2 位置，测量**电压滞后电流**的角度。同样测量过程中可随时旋转开关，测量 I1 或 U2 之值。

#### 6、三相三线配电系统相序判别

旋转开关置 U1U2 位置。将三相三线系统的 A 相接入 U1 插孔，B 相同时接入与 U1 对应的±插孔及与 U2 对应的±插孔，C 相接入 U2 插孔。若此时测得相位值为 300°左右，则被测系统为正相序；若测得相位为 60°左右，则被测系统为负相序。

换一种测量方式，将 A 相接入 U1 插孔，B 相同时接入与 U1 对应的±插孔及 U2 插孔，C 相接入与 U2 对应的±插孔。这时若测得的相位值为 120°，则为正相序；若测得的相位值为 240°，则为负相序。

#### 7、三相四线系统相序判别

旋转开关置 U1U2 位置。将 A 相接 U1 插孔，B 相接 U2 插孔，零线同时接入两输入回路的±插孔。若相位显示为 120°左右，则为正相序；若相位显示为 240°左右，则为负相序。

#### 8、感性、容性负载判别

旋转开关置 U1I2 位置。将负载电压接入 U1 输入端，负载电流经测量钳接入 I2 插孔。若相位显示在 0°~90°范围，则被测负载为感性；若相位显示在 270°~360°范围，则被测负载为容性。

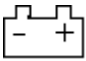
## 八、显示屏角度选择

若需改变显示屏角度，可用手指按压显示屏上方的锁扣钮，并翻出显示

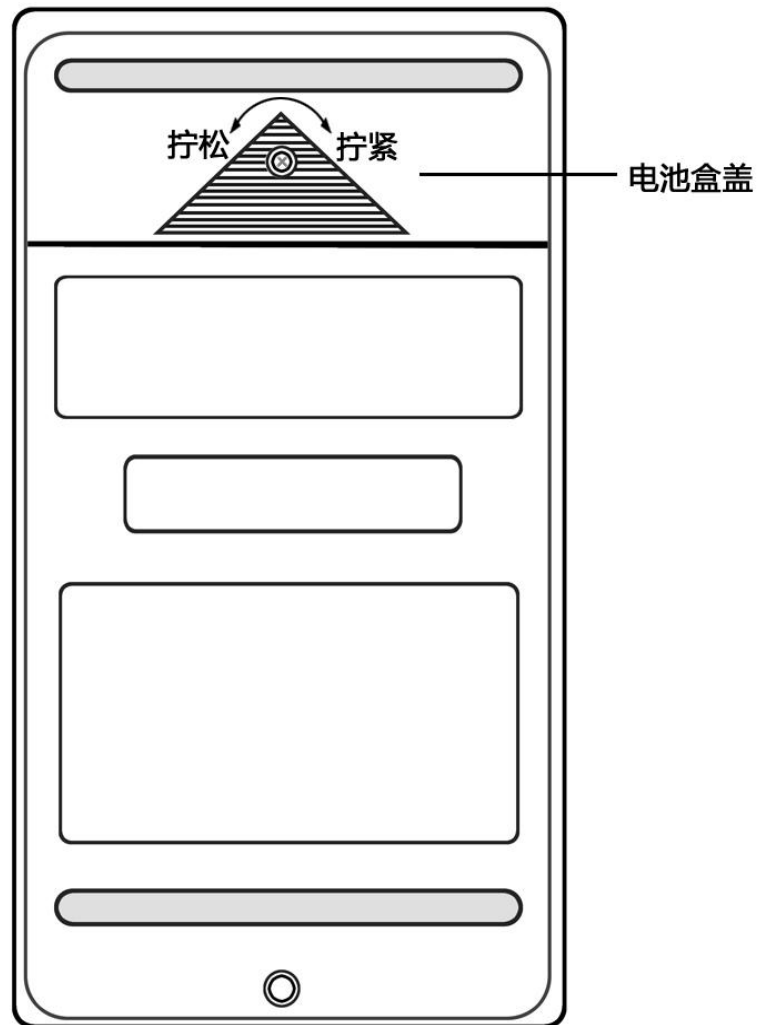


屏，使其转到适宜观察的角度。

## 九、电池更换

当仪表液晶屏上出现欠电指示符号  时，说明电池电量不足，此时应更换电池。

更换电池时，必须断开输入信号，关闭电源。将后盖螺钉旋出，取下后盖后即可更换 9V 专用电池。



## 十、警告

- 1、不得在输入被测电压时在表壳上拔插电压、电流测试线，不得用手触及输入插孔表面，以免触电！
- 2、测量电压不得高于 500V；
- 3、仪表后盖未固定好时切勿使用；
- 4、请勿随便改动、调整内部电路；

## 十一、装箱清单

1、主 机	1 台
2、测试线（2m 测试线，4 根。15cm 短接线，1 根）	1 套
3、电流钳	2 把
4、铝合金机箱	1 个
5、使用说明书	1 本
6、合格证	1 张
7、出厂检验报告	1 份