

NDXL-G 输电线路工频参数测试仪

产品说明书

 24h 13307128173

 2358407769

 whnort@163.com

 武汉市东湖开发区高新四路 40 号葛洲坝太阳城

尊敬的顾客

感谢您购买本公司 NDXL-G 输电线路工频参数测试仪。在您初次使用该仪器前，请您详细地阅读本使用说明书，将可帮助您熟练地使用本仪器。

我们的宗旨是不断地改进和完善公司的产品，因此您所使用的仪器可能与使用说明书有少许的差别。如果有改动的话，我们会用附页方式告知，敬请谅解！您有不清楚之处，请与公司售后服务部联络，我们定会满足您的要求。



由于输入输出端子、测试柱等均有可能带电压，您在插拔测试线、电源插座时，会产生电火花，小心电击，避免触电危险，注意人身安全！

安全要求



请阅读下列安全注意事项，以免人身伤害，并防止本产品或与其相连接的任何其它产品受到损坏。为了避免可能发生的危险，本产品只可在规定的范围内使用。为了防止火灾或人身伤害，只有合格的技术人员才可执

行维修。

使用适当的电源线。只可使用本产品专用、并且符合本产品规格的电源线。

正确地连接和断开。当测试导线与带电端子连接时，请勿随意连接或断开测试导线。

产品接地。本产品除通过电源线接地导线接地外，产品外壳的接地柱必须接地。为了防止电击，接地导体必须与地面相连。在与本产品输入或输出终端连接前，应确保本产品已正确接地。

注意所有终端的额定值。为了防止火灾或电击危险，请注意本产品的所有额定值和标记。在对本产品进行连接之前，请阅读本产品使用说明书，以便进一步了解有关额定值的信息。

请勿在无仪器盖板时操作。如盖板或面板已卸下，请勿操作本产品。

使用适当的保险丝。只可使用符合本产品规定类型和额定值的保险丝。

避免接触裸露电路和带电金属。产品有电时，请勿触摸裸露的接点和部位。

在有可疑的故障时，请勿操作。如怀疑本产品有损坏，请本公司维修人员进行检查，切勿继续操作。

请勿在潮湿环境下操作。

请勿在易爆环境中操作。

保持产品表面清洁和干燥。

警告：警告字句指出可能造成人身伤亡的状况或做法。

小心：小心字句指出可能造成本产品或其它财产损坏的状况或做法。

目 录

一、功能特点	5
二、技术指标	5
三、结构外观	6
四、键盘操作	7
五、液晶界面介绍	8
六、注意事项	18

前 言

线路参数测试仪是我公司开发、研制的专门用于输电线路工频参数测量的高精度仪器，对于输电线路的一系列工频参数可进行精密的测量。该仪器具有体积小、重量轻、测量准确度高、稳定性好、操作简便易学等优点，完全可取代以往利用多表法测量线路参数的方法，接线简单，测试、记录方便，大大提高了工作效率。它以大屏幕图形式液晶作为显示窗口，图形式菜单操作并配有汉字提示，集多参量于一屏的显示界面，人机对话界面友好，使用简便、快捷，是各级用户的优选产品。

一、功能特点

- 1、可测量输电线路的正序和零序、相间、线地等各种相关参量、电压有效值、电流有效值、有功功率、无功功率等参数。
- 2、允许外接电压互感器和电流互感器进行扩展量程测量。
- 3、电压回路宽量限：电压可测量到 750V，不用切换档位即可保证精度。不会因电压档位选错而对仪器本身有所损坏。
- 4、大屏幕、高亮度的液晶显示，全汉字菜单及操作提示实现友好的人机对话，触摸按键使操作更简便，液晶带亮度调节，可适应冬夏各季。
- 5、仪器配备了微型高速热敏打印机，用户可随时将测试的数据通过微型打印机打印出来。
- 6、为配高压测量车的用户保留了与计算机通讯的 RS232 串口，可扩充校验数据上传功能，实现数据的集中管理。

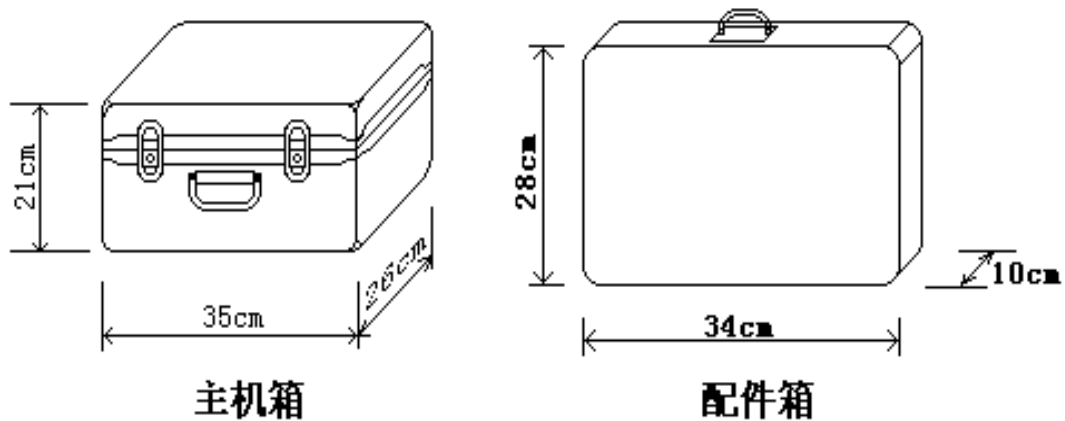
二、技术指标

- 1、输入特性
电压测量范围：0~750V 宽量限，一档可保证精度。
电流测量范围：0~100A，内部自动切换量程。
- 2、准确度
电压、电流：±0.5%
功率：±0.5% ($\text{Cos}\Phi > 0.1$)，±1.0% ($0.02 < \text{Cos}\Phi < 0.1$)
阻抗、容抗、感抗：0.5%
电阻、电容、电感、电导、电纳：0.5%
- 3、工作温度：-10℃~+40℃
- 4、工作电源：交流 160V~400V
- 5、绝缘：(1)、电压、电流输入端对机壳的绝缘电阻 $\geq 100\text{M}\Omega$ 。
(2)、工作电源输入端对外壳之间承受工频 2KV（有效值），历时 1 分钟实验。
- 6、体积：32cm×24cm×13cm
- 7、重量：3Kg

三、结构外观

外型尺寸及面板布置

仪器主机和配件箱两部分，其中主机是仪器的核心，所有的电气部分都在主机内部，其外壳是进口高级工程塑料，配件箱用来放置测试用的导线，二者外观如图一所示：



图一、外型尺寸

面板布置图（图二）



图二、面板布置图

如图二所示：上方从左到右依次为电流输入端子（Ia 正负输入端子、Ib 正负输入端子、Ic 正负输入端子），电压输入端子（Ua、Ub、Uc），安装式微型打印机；电源插座；电源开关；串口；接地端子；面板下方从左到右依次为液晶显示屏、键盘。

四、键盘操作

键盘共有 30 个键，分别为：F1~F5，数字 0~9、小数点、↑、↓、←、→、↵、#、⏻、存储、查询、退出、设置、切换、自检、帮助。

↑、↓、←、→键：上下左右键

- 在主界面中用来移动光标，使其指向需要进行的项目功能条（功能条反色显示）。
- 上下键在参数设置屏中用来移动光标，使其指向需要更改的参数（包括：电压变比、电流变比、设置日期、设置时间）。

↵ 键：确定键，在开机后按下此键进入主菜单。主菜单下按下此键即进入当前指向的功能选项（反色显示的功能条），在输入参数时，作用是开始输入和结束输入并使刚键入的数字有效。

退出键：返回键，按下此键均直接返回到主菜单；如果正在测试过程中、测试结束时按此键则同时返回主界面。

F1~F5 键：辅助功能键。F5 是打印功能键。

查询、设置、存储、切换、自检、帮助、开关键：现为保留按键，无实际用途。

五、液晶界面介绍

液晶显示界面主要有十屏，包括参数设置和九个功能界面。

(1). 主菜单如图三所示：

参数设置	相间电容
正序阻抗	线地阻抗
正序电容	线地电容
零序阻抗	互感阻抗
零序电容	耦合电容
相间阻抗	系统校准

图三

主菜单共有十二个可选项，分别为：参数设置、正序阻抗、正序电容、零序阻抗、零序电容、相间阻抗、相间电容、线地阻抗、线地电容、互感阻抗、耦合电容、备用项目。当光标指向哪一个功能选项时，哪个图标就变为反白显示，可见图三界面中选中项为‘参数设置’功能，按上下左右键可改变光标指向的选项。此时，按‘确定’键进入选中的功能显示屏。

(2). 参数设置屏如图四：

电压变比:1.0
电流变比:1.0
电流档位:5A
设置日期:2011-12-20
设置时间:09:10:15
↑↓移动，确定输入

图四

图四中可见第一行为提示行，提示行提示‘上下移动，确定输入’如图四所示，此时先按“确定”键进入输入状态，再按相应的数字键输入数字后按‘确定’完成。参数包括以下五种：电压变比、电流变比、电流档位、设置日期、设置时间，光标指向哪一项，哪项变为反白显示，同时提示行指出应进行的操作，按上下键可切换选中项；各项参数的具体说明如下：

电压变比：外接电压互感器进行测量时，此参数代表外接电压互感器的变比（如：10000V/100V 的电压互感器应输入 100），不外接电压互感器测量时，此参数应设为 1。

电流变比：外接电流互感器进行测量时，此参数代表外接电流互感器的变比（如：100A/5A 的电压互感器应输入 20），不需外接电流互感器测量时，此参数应设为 1。

电流档位：选择合适的电流档位。有 5A 和 100A 两档，用左右键切换。

设置日期：更改当前日期（年、月、日）。

设置时间：更改当前时间（时、分、秒）。

(3). 正序阻抗和正序电容显示如图五、图六所示：

A:	0.0 V	0.000 A	0.0°
B:	0.0 V	0.000 A	0.0°
C:	0.0 V	0.000 A	0.0°
Pj:	0.0 V	0.000 A	
Pa=	0.000 kW	Z1= 0.0	Ω
Pb=	0.000 kW	R1= 0.0	Ω
Pc=	0.000 kW	X1= 0.0	Ω
Ph=	0.000 kW	L1= 0.0	H

图五

A:	0.0 V	0.000 A	0.0°
B:	0.0 V	0.000 A	0.0°
C:	0.0 V	0.000 A	0.0°
Pj:	0.0 V	0.000 A	
Pa=	0.000 kW	y1= 0.0	S
Pb=	0.000 kW	g1= 0.0	S
Pc=	0.000 kW	b1= 0.0	S
Ph=	0.000 kW	C1= 0.0	uF

图六

两屏都将当前各相的实际电压、电流、功率、以及各相电压的平均值 U_p 、各相电流的平均值 I_p 、各相功率和 P_h 显示出来，不同的是，正序阻抗测量屏显示的计算结果为：正序阻抗值 Z_1 、正序电阻值 R_1 、正序电抗值 X_1 、正序电感值 L_1 ；而正序电容屏显示的计算结果为正序导纳 y_1 、正序电导 g_1 、正序电纳 b_1 、正序电容 C_1 。

(4). 零序阻抗和零序电容显示如图七、图八所示：

零序阻抗	
Ua=	220.00 V
Ia=	5.000 A
Pa=	1100.0 W
Z _o =	0 Ω
R _o =	0 Ω
X _o =	0 Ω
L _o =	0 H

图七

零序电容	
Ua=	220.00 V
Ia=	5.000 A
Pa=	1100.0 W
y _o =	0 S
g _o =	0 S
b _o =	0 S
C _o =	0 uF

图八

两屏都将当前实际电压 U_a 、电流 I_a 、功率 P_a 显示出来，不同的是，零序阻抗

测量屏显示的计算结果为：零序阻抗值 Z 、零序电阻值 R 、零序电抗值 X 、零序电感值 L ；而零序电容屏显示的计算结果为零序导纳 y_0 、零序电导 g_0 、零序电纳 b_0 、零序电容 C_0 。

(5). 相间阻抗和相间电容显示如图九、图十所示：

相间阻抗	
Ua=220.00	V
Ia= 5.000	A
Pa=1100.0	W
Z=0	Ω
R=0	Ω
X=0	Ω
L=0	H

图九

相间电容：	
Ua=220.00	V
Ia= 5.000	A
Pa=1100.0	W
y=0	S
g=0	S
b=0	S
C=0	uF

图十

两屏都将当前实际电压 U_a 、电流 I_a 、功率 P_a 显示出来，不同的是，相间阻抗测量屏显示的计算结果为：相间阻抗值 Z 、相间电阻值 R 、相间电抗值 X 、相间电感值 L ；而相间电容屏显示的计算结果为相间导纳 y 、相间电导 g 、相间电纳 b 、相间电容 C 。

(6). 线地阻抗和线地电容显示如图十一、图十二所示：

线地阻抗	
Ua=220.00	V
Ia= 5.000	A
Pa=1100.0	W
Z=0	Ω
R=0	Ω
X=0	Ω
L=0	H

图十一

线地电容	
Ua=220.00	V
Ia= 5.000	A
Pa=1100.0	W
y=0	S
g=0	S
b=0	S
C=0	uF

图十二

两屏都将当前实际电压 U_a 、电流 I_a 、功率 P_a 显示出来，不同的是，线地阻抗测量屏显示的计算结果为：线地阻抗值 Z 、线地电阻值 R 、线地电抗值 X 、线地电感值 L ；而线地电容屏显示的计算结果为线地导纳 y 、线地电导 g 、线地电纳 b 、线地电容 C 。

(7). 互感阻抗和耦合电容显示如图十三、图十四所示：

互感阻抗	
U_a	=220.00 V
I_a	= 5.000 A
P_a	=1100.0 W
Z_m	= 0 Ω
R_m	= 0 Ω
X_m	= 0 Ω
L_m	= 0 H

图十三

耦合电容	
U_a	=220.00 V
I_a	= 5.000 A
P_a	=1100.0 W
C_m	=000.000 μ F

图十四

图十三和图十四均显示出实测电压 U_a 、电流 I_a 、功率 P_a ，显示出互感阻抗 Z 、互感电阻值 R 、互感电抗值 X 、互感电感值 L 、耦合电容 C_m 。

一、使用方法

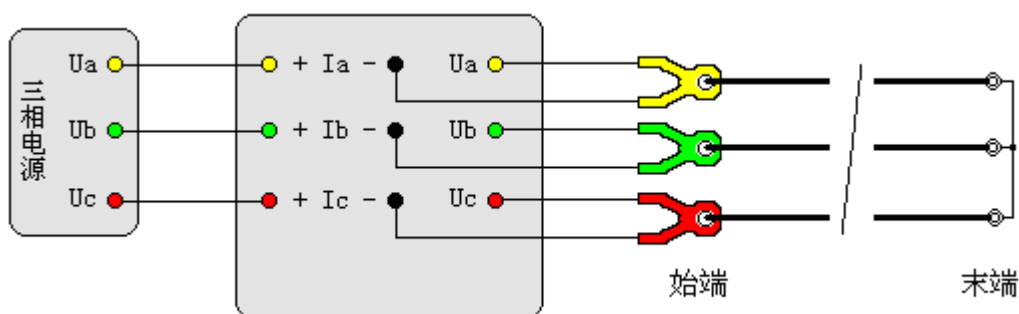
1. 基本介绍:

新建高压线路在投入运行之前，除了检查线路的绝缘情况、核对相位外，还应测量各种工频参数值，作为计算系统短路电流、继电保护整定、推算潮流分布和选择合理运行方式等工作的实际依据。主要包括：正序阻抗、正序电容、零序阻抗、零序电容、相间阻抗、相间电容、线地阻抗、线地电容、互感阻抗。

2. 测试方法:

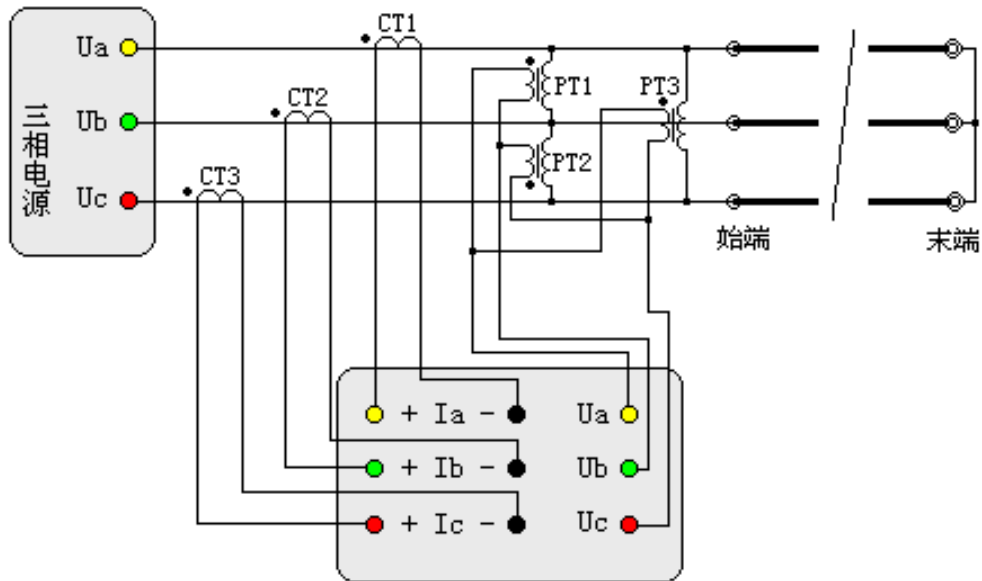
(1). 正序阻抗:

正常时采用直接接入的方式进行测试，如图十五：



图十五 正序阻抗测试接线图（直接接入）

如果现场的感应电压较高，为安全起见，采用经电压互感器和电流互感器接入的方式：

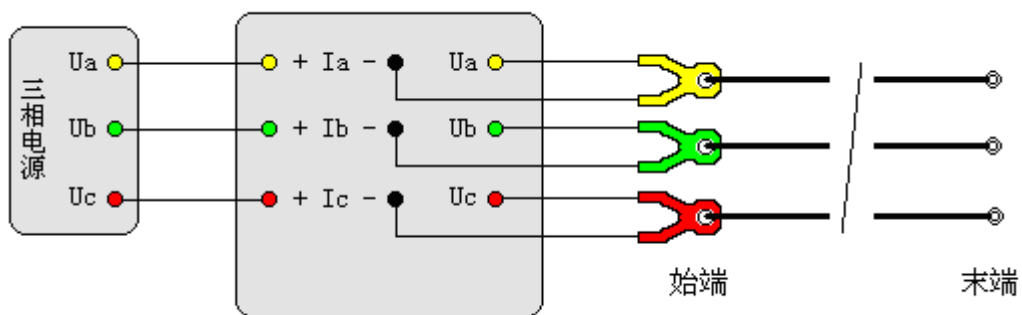


图十六 正序阻抗测试接线（经 PTCT）

图十五中可见，线路末端三相短路（短路应有足够的接触面，并且连接牢靠，否则接触电阻影响测试结果），在线路始端加三相工频电源，仪器可测量出各相电流、三相的线电压、三相总功率，并自动测量计算出正序阻抗、正序电阻、正序电抗、正序电感。试验电源的电压和容量按线路长度来选择，以免由于电流过小引起较大的测量误差。经 PTCT 接入时要先将仪器的参数设置中设置相应的互感器变比的比值。

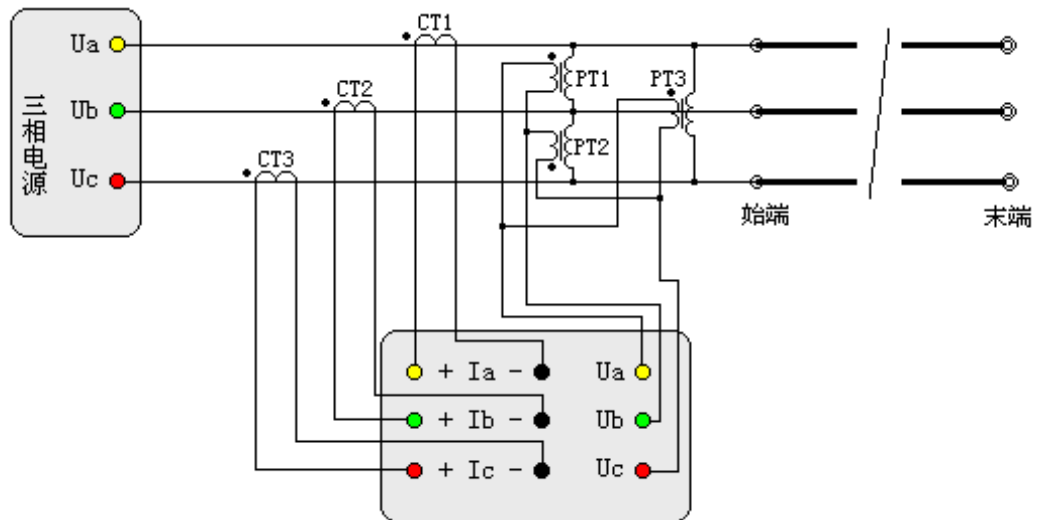
(2). 正序电容：

正常时采用直接接入的方式，如图十七：



图十七 正序电容测试接线图（直接接入）

如果试验电压超过了仪器的测量范围，或者现场的感应电压较高，为安全起见，采用经电压互感器和电流互感器接入的方式，如图十八：



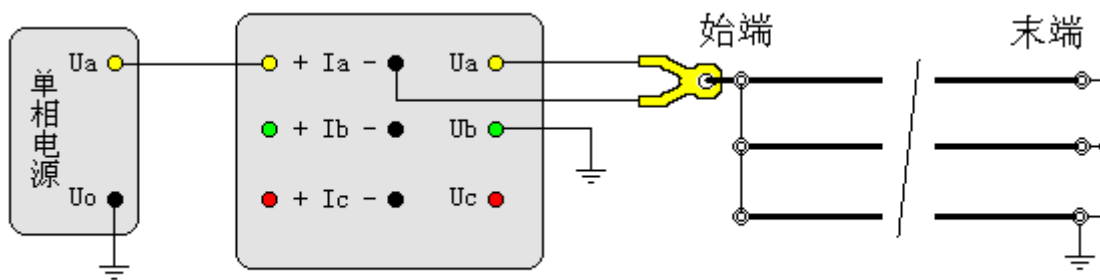
图十八 正序电容测试接线图（经 PTCT）

图十七可见，将线路末端各相独立悬浮，始端加三相电源，仪器可测量出各相电流、三相的线电压、和三相总功率，并自动测量计算出正序导纳、正序电导、正序电纳、正序电容。

(3). 零序阻抗:

将线路末端三相短路接地，始端三相短路接单相交流电源，接线如图十九，

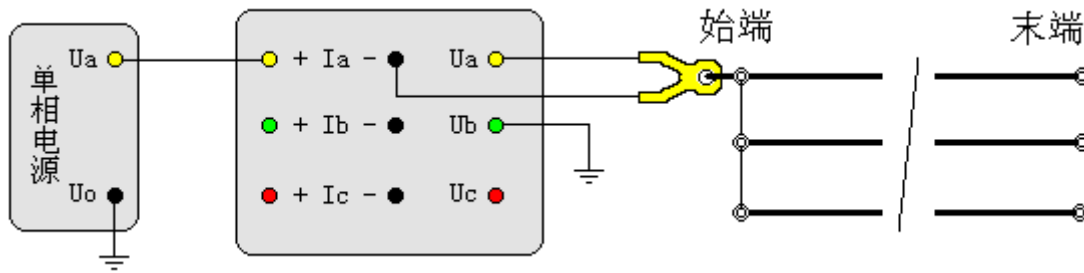
仪器可测量出电流、电压，功率，并自动测量计算出零序阻抗、零序电阻、零序电抗、零序电感。



图十九 零序阻抗测试接线图

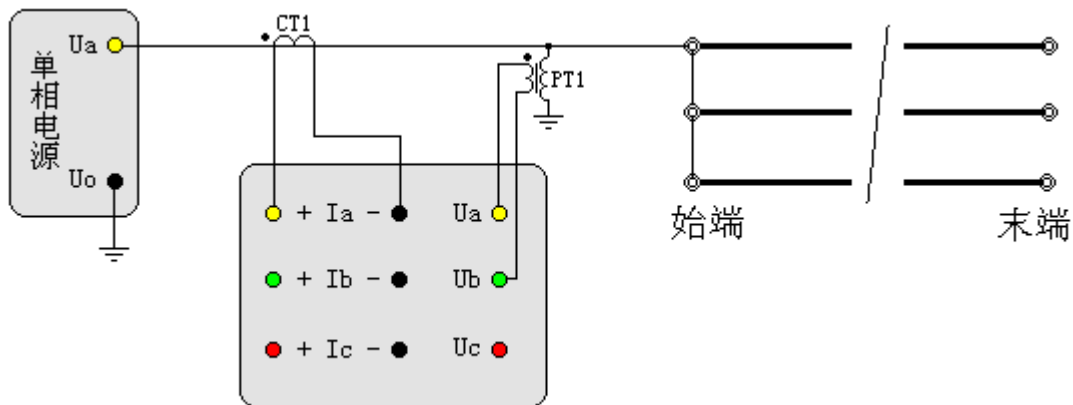
(4). 零序电容

正常时采用直接接入方式，如图二十：



图二十 零序电容测试接线图（直接接入）

如果试验电压超过了仪器的测量范围，或者现场的感应电压较高，为安全起见，采用经电压互感器和电流互感器接入的方式，如图二十一：

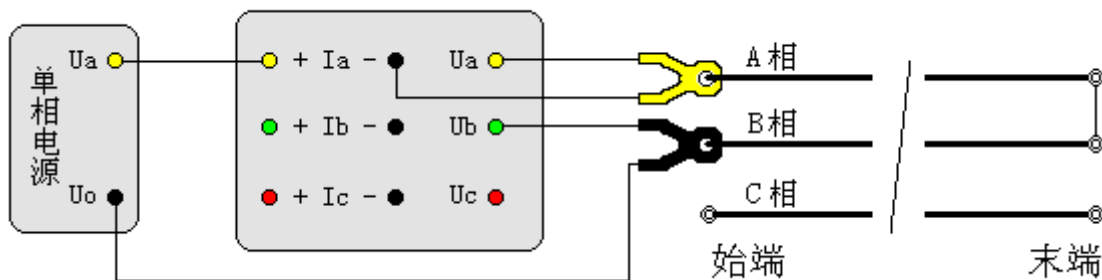


图二十一 零序电容测试接线图（经 PTCT）

图二十、图二十一可见，将线路末端各相独立悬浮，始端三相短路施加单相交流电源。仪器可测量出电流、电压，功率，并自动测量计算出零序导纳、零序电纳、零序电导、零序电容。

(5). 相间阻抗：

相间阻抗指的是用单相法测量任意两相线路之间的阻抗，例如：测量 AB 的相间阻抗，将 AB 两相末端短路悬浮，始端在 A、B 两相之间加单相电源。接线如图二十二：

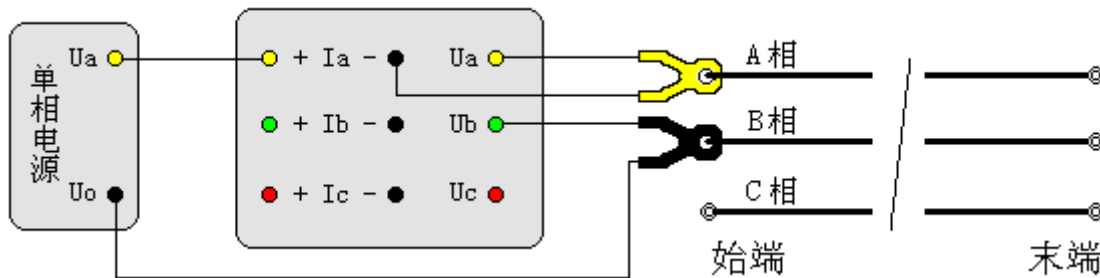


图二十二 相间阻抗测试接线图

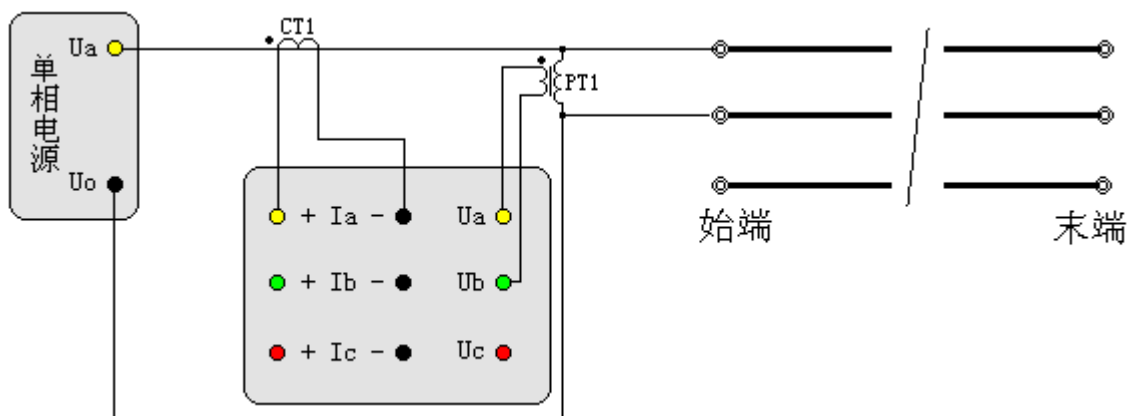
仪器可测量出电流、电压，功率，并自动测量计算出相间阻抗、相间电阻、相间电抗、相间电感。

(6). 相间电容:

相间阻抗指的是用单相法测量任意两相线路之间的电容，例如：测量 AB 的相间电容，与相间阻抗测试接线基本相同，将被测线路的末端各相独立悬浮，始端在 A、B 两相之间加单相电源，接线如图二十三：



图二十三 相间电容测试接线图（直接接入）

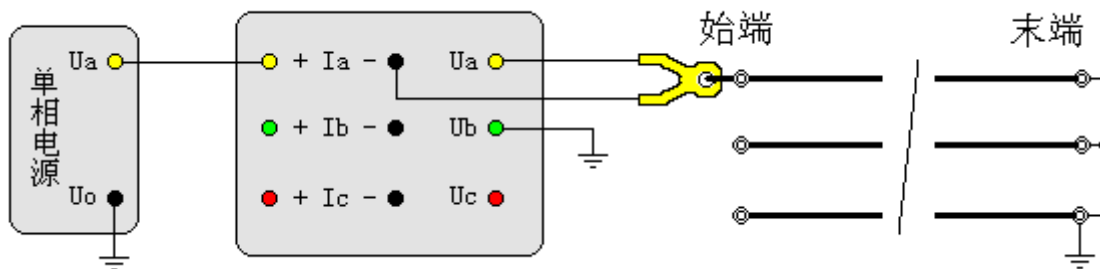


图二十四 相间电容测试接线图（经 PTCT 接入）

仪器可测量出电流、电压，功率，并自动测量计算出相间导纳、相间电纳、零序电导、零序电容。

(7). 线地阻抗:

线地阻抗指的是用单相法测量任意相线路对地之间的阻抗，将线路末端短路接地，始端各相独立悬浮，由测试相施加单相电源，接线如图二十五：

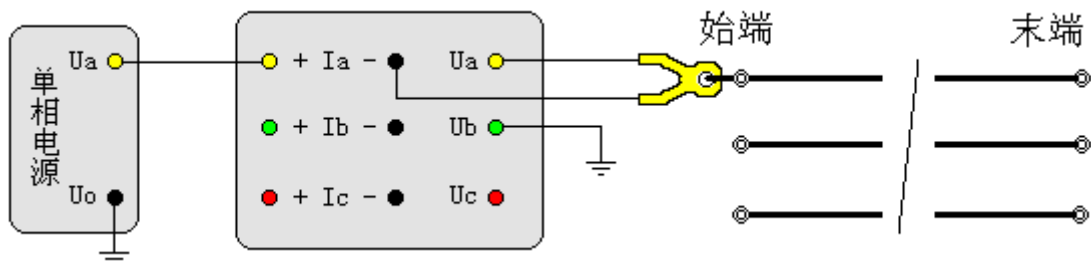


图二十五 线地阻抗测试接线图

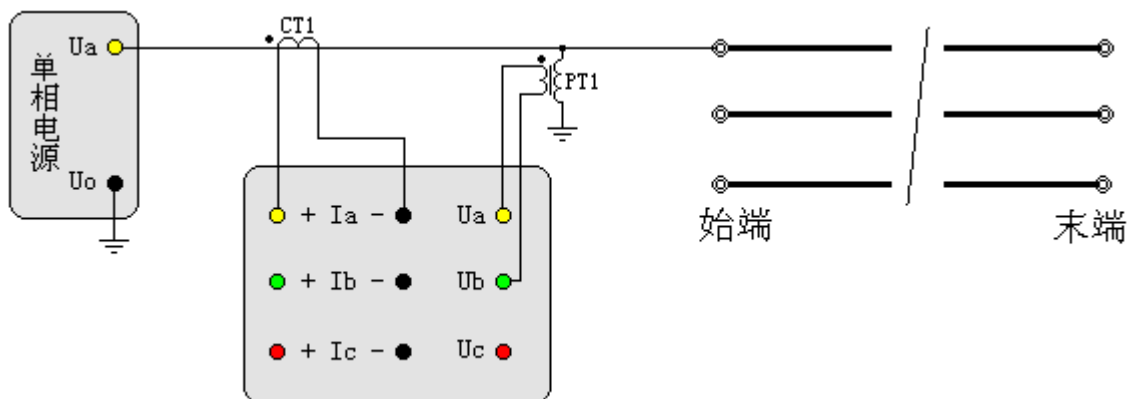
仪器可测量出电流、电压，功率，并自动测量计算出线地阻抗、线地电阻、线地电抗、线地电感。

(8). 线地电容:

线地电容指的是用单相法测量任意相线路对地之间的电容，将线路末端独立悬浮，始端各相独立悬浮，由测试相施加单相电源，接线如图二十六:



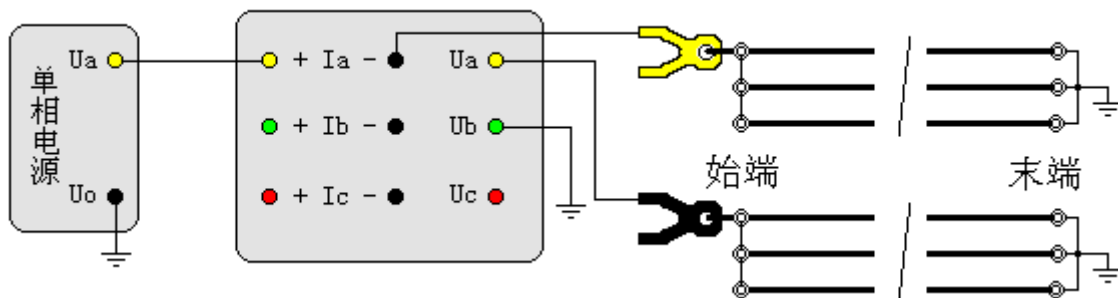
图二十六 线地电容测试接线图



图二十七 线地电容测试接线图 (经 PTCT 接入)

仪器可测量出电流、电压，功率，并自动测量计算出线地导纳、线地电纳、线地电导、线地电容。

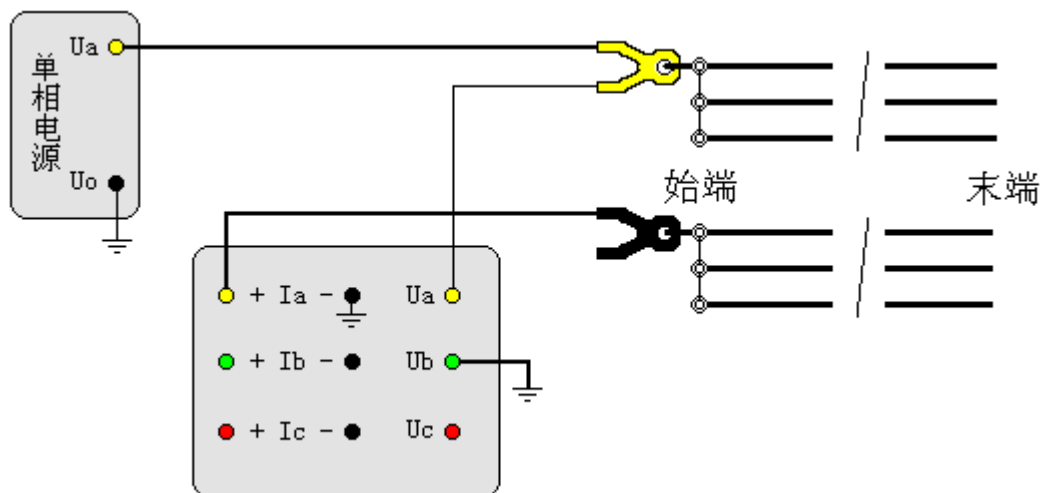
(9). 互感阻抗



图二十八 互感阻抗测试接线图

接线如图二十八所示，将 1、2 两回平行线路的始末端三相各自短路，并将末端接地。在其中一回线路加试验电压，从加电回路测量电流；从另外一条线路测量感应出来的电压。仪器可测量出加电回路的电流、感应回路的电压，功率，并自动测量计算出互感阻抗、互感电阻、互感电抗、互感电感。

(10). 耦合电容



图二十九 耦合电容测试接线图

按图二十九接线，将 1、2 两回平行线路的始端三相短接，并将末端悬浮。在其中一回线路加试验电压，并从加电回路测量电压值；从另外一条线路地测量电流值。仪器可相应的电压、电流、功率，并自动计算出耦合电容。

二、试验电源的选择：

通常在线路参数的测量中采用大容量的三相调压器（30kVA 以上）和相应容量的 400V/10kV 的配电变压器作试验电源。试验电源与系统隔离，基本上能防止电源干扰。

三、测量用互感器的选择：

试验中的当试验电压超过仪器的电压测量范围时，应通过电压、电流互感器进行测量。电压、电流互感器都选用 0.5 级以上。其中电压互感器变比选择 10KV/400V 的，电流互感器选择 5A/10A(5A)两档的。

六、注意事项

1. 在测量过程中一定不要接触测试线的金属部分，以避免被电击伤。
2. 测量接线一定要严格按说明书操作，否则后果自负。
3. 测试之前一定要认真检查设置的参数是否正确。
4. 建议使用有地线的电源插座。
5. 不能在电压和电流过量限的情况下工作。
6. 试验接线工作必须在被试线路接地的情况下进行，防止感应电压触电。所有短路、接地和引线都应有足够的截面，且必须连接牢靠。测试组织工作要严密，通信顺畅，以保证测试工作安全顺利进行。
7. 平行线路的测量：当线路间存在着感应干扰电压时，有时可达几十伏，通常试验电压在 380V 左右，三相线路零序与正序阻抗的测量将产生严重误差。随着试验电压、电流的增大，测量值的误差相对变小。